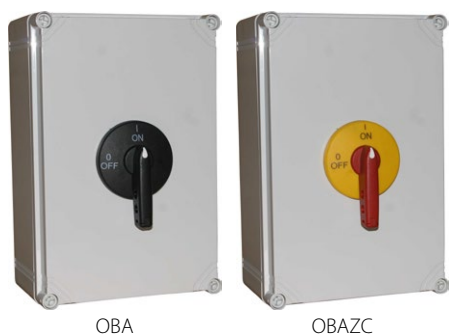


Rozłącznik izolacyjny RSI 125 w obudowie OBA/OBP



Dane techniczne (praca ciągła)

Napięcie znamionowe izolacji U_i	690 V
Napięcie znamionowe udarowe wytrzymałalne U_{imp}	8 kV
Prąd cieplny umowny w powietrzu I_{th}	125 A
Prąd znamieniowy łączeniowy I_e w kat. AC-21A, AC-22A	125 A (690 V)
Prąd znamionowy łączeniowy I_e w kat. AC-23A	100 A (400 V) 80 A (500 V) 60 A (690 V)
Moc znamionowa AC-23A dla trójfazowych standardowych silników asynchronicznych	40 kW (400 V) 40 kW (500 V) 35 kW (690 V)
Prąd znamionowy łączeniowy I_e w kat. DC-21A	125 A (220 V)
Prąd znamionowy łączeniowy I_e w kat. DC-22A	80 A (220 V)
Prąd znamionowy łączeniowy I_e w kat. DC-23A	60 A (220 V)
Prąd znamionowy krótkotrwały wytrzymałalny $I_{cw}(1s)$	2,5 kA
Prąd znamionowy załączalny zwarciovy I_{cm}	7,5 kA
Prąd znamionowy zwarciovy umowny	25 kA (wkładka bezpiecznikowa gL/gG 125 A)
Trwałość mechaniczna	8000 (cykli)
Trwałość łączeniowa	1000 (cykli)
Przekrój przewodów przyłączeniowych	25...70 mm ² (sztywnych)
Masa	0,7...0,74 kg
Odporność na wibrację (wg IEC 60068-2-6)	2...100 Hz (częstotliwość) ± 1 mm (amplituda) ± 0,7 g (przyspieszenie)
Odporność na udary (wg IEC 60068-2-27)	15 g (przyspieszenie szczytowe) 11 ms (czas trwania impulsu)
Odporność na wilgotne gorąco cykliczne (IEC 60068-2-30)	55°C (temperatura otoczenia) 95% (wilgotność względna)
Odporność na mgłę solną cykliczną (wg IEC 60068-2-52)	ostrość próby 1
Stopień ochrony w obudowie	IP65

Budowa symbolu zamówieniowego

RSI- \

Obudowa rozłącznika

- OBP** w obudowie z poliwęglanu z czołem zamykanym czarnym
- OBA** w obudowie z ABS z czołem zamykanym czarnym
- OBPZC** w obudowie z poliwęglanu z czołem zamykanym żółto-czerwonym
- OBAZC** W obudowie z ABS z czołem zamykanym żółto-czerwonym

Bieguny rozłącznika

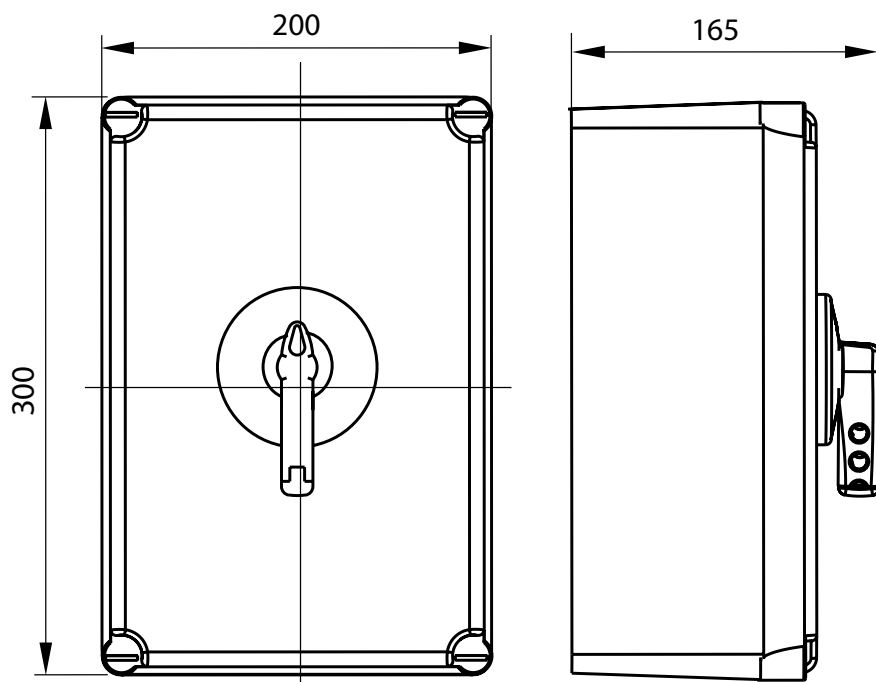
- 3125** 3 bieguny
- 3125N** 3 bieguny + N nierozłączny
- 4125** 4 bieguny
- 4125N** 3 bieguny + N rozłączny
- 6125** 6 biegunów
- 6125N** 6 biegunów + 2xN nierozłączny
- 8125N** 6 biegunów + 2xN rozłączny
- 8125** 8 biegunów

Bieguny rozłączników

	3 bieguny
	3 bieguny + N nierozłączny
	4 bieguny
	3 bieguny + N rozłączny
	6 biegunów
	6 biegunów + 2xN nierozłączny
	6 biegunów + 2xN rozłączny
	8 biegunów

Wymiary

Rozłącznik 3 i 4-torowy



Rozłącznik 6 i 8-torowy

