

## Łącznik krzywkowy obudowie SK10G OB12

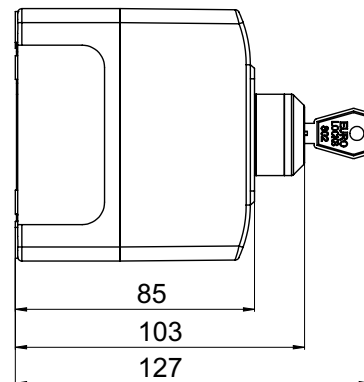
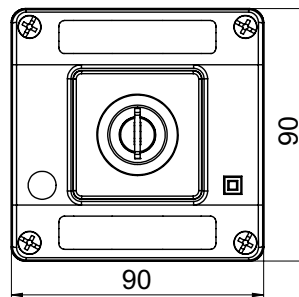
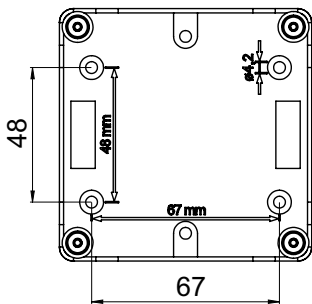


### Budowa symbolu zamówieniowego

**SK 10 G- [ ] \ OB12SA22**

<p><b>10</b></p> <p>Wielkość prądowa 10 A</p>	<p><b>2.8210</b> <b>2.8211</b></p> <p>Nr wykonania Rozłącznik 0-1 (4 - biegunowy) Rozłącznik 0-1 (3 - biegunowy)</p>	<p><b>OB12SA22</b></p> <p>Sposób mocowania w obudowie OB12 z kluczykiem wyciąganym w położeniu 0°</p>
---	--	---

### Wymiary



### Liczba segmentów w łączniku

2 ... 2

### Rodzaje dławnic

M20x1,5

### Dane techniczne

Napięcie znamionowe izolacji $U_e$	690 V
Napięcie znamionowe udarowe wytrzymałalne $U_{imp}$	4 kV
Prąd znamionowy ciągły $I_n = I_{th}$	16 A
Prąd znamieniowy łączeniowy $I_e$ w kat. AC-21A, AC-22A	10 A (230/400/500/690 V)
Znamionowa moc łączeniowa $P_e$ w kat. AC-23A	2 kW (230 V) 4 kW (400 V) 5 kW (500 V) 6 kW (690 V)
Znamionowa moc łączeniowa $P_e$ w kat. AC-3	1,5 kW (230 V) 3 kW (400 V) 3,5 kW (500 V) 5 kW (690 V)
Prąd znamionowy łączeniowy $I_e$ w kat. DC-21A	10 A (24 V) 6 A (110 V) 5 A (220 V)
Prąd znamionowy krótkotrwały wytrzymałalny $I_{cw}(1s)$	0,5 kA
Prąd znamionowy załączalny zwarcioy $I_{cm}$	0,7 kA
Prąd znamionowy zwarcioy umowny	10 kA
Prąd znamionowy wkładka bezpiecznikowa gG	10 A
Przekrój przewodów przyłączeniowych	1,0...2,5 mm <sup>2</sup> (sztywnych, giętkich)
Moment dokręcania zacisków	max 0,8 Nm
Mocowanie łącznika do pulpitu	31/□36
Trwałość mechaniczna	3,0 mln (cykli przestawieniowych)