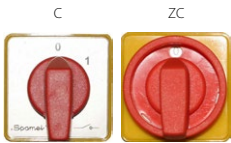


## Łącznik krzywkowy do zabudowy SK10G D



### Budowa symbolu zamówieniowego

SK 10 G-  \D

#### Sposób mocowania

- z tabliczką i pokrętleń czarnym
- C** z tabliczką żółtą i pokrętleń czerwonym
- Z** z tabliczką i pokrętleń czarnym zamykanym
- ZC** z tabliczką żółtą i pokrętleń zamykanym czerwonym

#### Długość osi z rygłem $L_0$

- 60** 60 mm
- 100** 100 mm
- 150** 150 mm
- 200** 200 mm

#### Nr wykonania

- 1.825** Rozłącznik 0-1 (1 - biegunowy)
- 1.828** Rozłącznik 0-1 (2 - biegunowy)
- 2.8211** Rozłącznik 0-1 (3 - biegunowy)
- 2.8210** Rozłącznik 0-1 (4 - biegunowy)
- 3.8220** Rozłącznik 0-1 (5 - biegunowy)
- 3.8210** Rozłącznik 0-1 (6 - biegunowy)
- 4.8240** Rozłącznik 0-1 (7 - biegunowy)
- 4.824** Rozłącznik 0-1 (8 - biegunowy)
- 5.8220** Rozłącznik 0-1 (9 - biegunowy)
- 5.822** Rozłącznik 0-1 (10 - biegunowy)
- 6.8210** Rozłącznik 0-1 (11 - biegunowy)
- 6.821** Rozłącznik 0-1 (12 - biegunowy)
- 7.8220** Rozłącznik 0-1 (13 - biegunowy)
- 7.822** Rozłącznik 0-1 (14 - biegunowy)
- 8.8270** Rozłącznik 0-1 (15 - biegunowy)
- 8.827** Rozłącznik 0-1 (16 - biegunowy)
- 3.8368** Przełącznik zmiany kierunku obrotów L-0-P
- 3.83139** Przełącznik dwubiegunowy  
dwa oddzielne uzwojenia
- 4.8390** Przełącznik Dahlander'a dwubiegunowy
- 7.8538** Przełącznik Dahlander'a dwubiegunowy  
ze zmianą kierunku obrotów
- 4.831** Przełącznik rozruchowy trójfazowy 0-Y-Δ
- 5.8538** Przełącznik rozruchowy trójfazowy  
ze zmianą kierunku obrotów
- 6.4470** Przełącznik Dahlander'a trójbiegunowy  
pojedyncze uzwojenie dla niskich obrotów
- 6.4480** Przełącznik Dahlander'a trójbiegunowy  
pojedyncze uzwojenie dla średnich obrotów
- 6.4490** Przełącznik Dahlander'a trójbiegunowy  
pojedyncze uzwojenie dla wysokich obrotów
- 4.883** Przełącznik pomiaru napięcia
- 2.4414** Rozłącznik obrotowy 0-1
- 2.8445** Łącznik obwodów 0-1-2-3
- 1.834** Rozłącznik 1-0-2 (1 - biegunowy)
- 2.8338** Rozłącznik 1-0-2 (2 - biegunowy)
- 3.8380** Rozłącznik 1-0-2 (3 - biegunowy)
- 4.8396** Rozłącznik 1-0-2 (4 - biegunowy)
- 5.8380** Rozłącznik 1-0-2 (5 - biegunowy)
- 6.8380** Rozłącznik 1-0-2 (6 - biegunowy)
- 7.8380** Rozłącznik 1-0-2 (7 - biegunowy)
- 8.8380** Rozłącznik 1-0-2 (8 - biegunowy)

Wielkość prądowa

10 10 A

### Elementy składowe

#### Czoła łączników krzywkowych

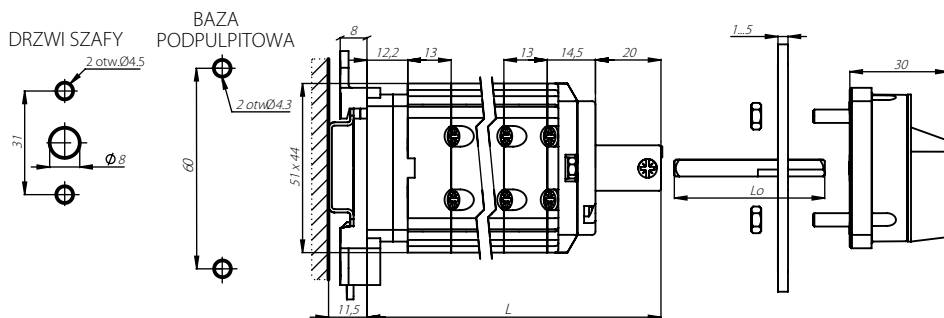
Czoło I SK10-1406 dla wykonań P... i BS...

Czoło I SK10-1406 dla wykonań P...

Czoło III SK10-1410 dla wykonań P... i BS...(zamykane)

Czoło III SK10-1410 dla wykonań P...(zamykane)

### Wymiary



L <sub>o</sub> [mm]	Liczba segmentów	L [mm]
	1	60
	2	73
	3	86
	4	99
60	5	112
150	6	125
200	7	138
	8	151

### Liczba segmentów w łączniku

1 ... 8

### Dane techniczne

Napięcie znamionowe izolacji $U_e$	690 V
Napięcie znamionowe udarowe wytrzymałalne $U_{imp}$	4 kV
Prąd znamionowy ciągły $I_u = I_{th}$	16 A
Prąd znamieniowy łączeniowy $I_e$ w kat. AC-21A, AC-22A	10 A (230/400/500/690 V)
Znamionowa moc łączeniowa $P_e$ w kat. AC-23A	2 kW (230 V) 4 kW (400 V) 5 kW (500 V) 6 kW (690 V)
Znamionowa moc łączeniowa $P_e$ w kat. AC-3	1,5 kW (230 V) 3 kW (400 V) 3,5 kW (500 V) 5 kW (690 V)
Prąd znamionowy łączeniowy $I_e$ w kat. DC-21A	10 A (24 V) 6 A (110 V) 5 A (220 V)
Prąd znamionowy krótkotrwały wytrzymałalny $I_{cw}(1s)$	0,5 kA
Prąd znamionowy załączalny zwarcia $I_{cm}$	0,7 kA
Prąd znamionowy zwarcia umowny	10 kA
Prąd znamionowy wkładka bezpiecznikowa gG	10 A
Przekrój przewodów przyłączeniowych	1,0...2,5 mm <sup>2</sup> (sztywnych, giętkich)
Moment dokręcania zacisków	max 0,8 Nm
Mocowanie łącznika do pulpitu	31/□36
Trwałość mechaniczna	3,0 mln (cykli przestawieniowych)