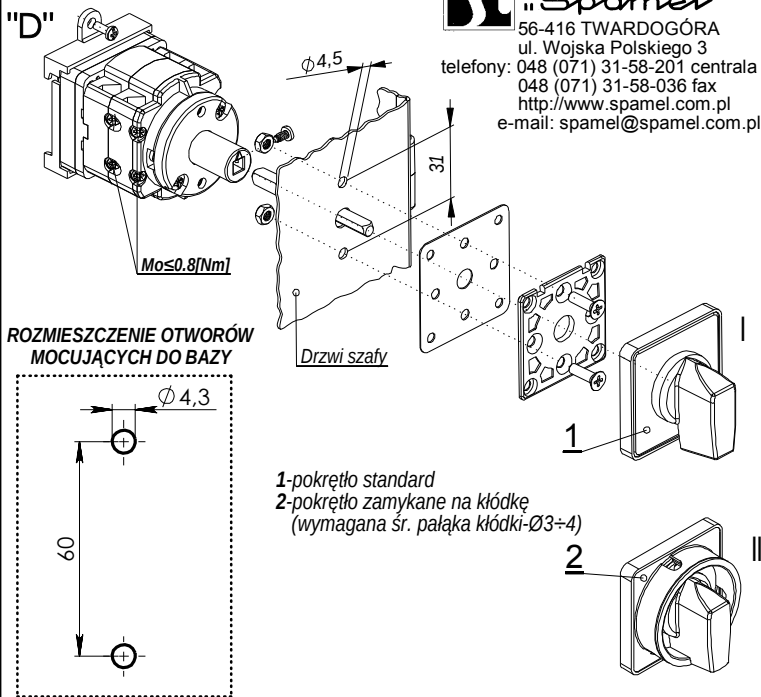


INSTRUKCJA MONTAŻU ŁĄCZNIKA KRZYWKOWEGO SK10/16/20/25/32G DO ZABUDOWY

I) MONTAŻ DO BAZY



SPÓŁDZIELNIA INWALIDÓW
"Spamel"
56-416 TWARDOGÓRA
ul. Wojska Polskiego 3
telefony: 048 (071) 31-58-201 centrala
048 (071) 31-58-036 fax
http://www.spamel.com.pl
e-mail: spamel@spamel.com.pl

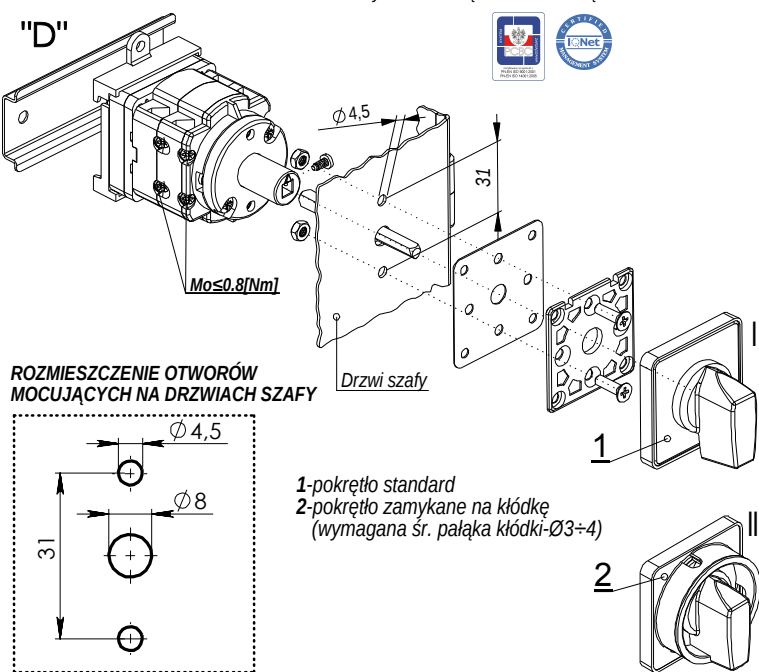
UWAGA:
PRODUCENT NIE PONOSI ODPOWIEDZIALNOŚCI ZA SKUTKI INSTALACJI I EKSPLOATACJI ŁĄCZNIKA NIEZGODNIE Z INSTRUKCJĄ I PRZEZNACZENIEM.
PRODUCENT NIE PONOSI ODPOWIEDZIALNOŚCI ZA SKUTKI ZANIECZYSZCZENIA ŁĄCZNIKA JAKIE POWSTAŁY W TRAKCIE JEGO INSTALACJI.
WYKONANIE "D" JEST WYKONANIEM DO BAZY I NA SZYNE TS35.

MONTAŻ I DEMONTAŻ POWINNA WYKONYWAĆ OSOBA POSIADAJĄCA UPRAWNIENIA ELEKTRYCZNE

INSTRUKCJA MONTAŻU ŁĄCZNIKA KRZYWKOWEGO SK10/16/20/25/32G DO ZABUDOWY

II) MONTAŻ NA SZYNE TS35

S.I. Spamel Posiada Certyfikat Zintegrowanego Systemu Zarządzania Jakością + Środowisko

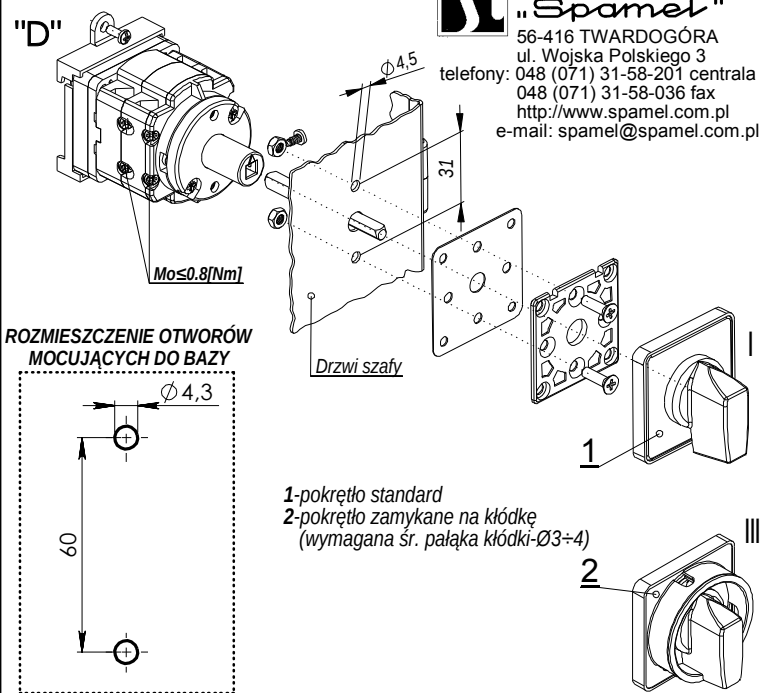


"WYRÓB SPEŁNIA WYMAGANIA DYREKTYWY RoHS"

06.2016 P.S.
SK10G-0903-L02

INSTRUKCJA MONTAŻU ŁĄCZNIKA KRZYWKOWEGO SK10/16/20/25/32G DO ZABUDOWY

I) MONTAŻ DO BAZY



SPÓŁDZIELNIA INWALIDÓW
"Spamel"
56-416 TWARDOGÓRA
ul. Wojska Polskiego 3
telefony: 048 (071) 31-58-201 centrala
048 (071) 31-58-036 fax
http://www.spamel.com.pl
e-mail: spamel@spamel.com.pl

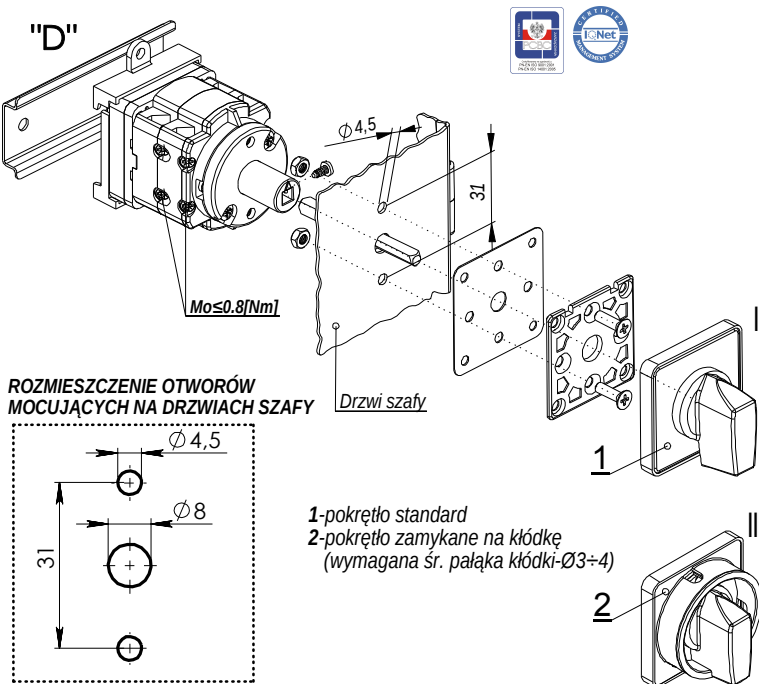
UWAGA:
PRODUCENT NIE PONOSI ODPOWIEDZIALNOŚCI ZA SKUTKI INSTALACJI I EKSPLOATACJI ŁĄCZNIKA NIEZGODNIE Z INSTRUKCJĄ I PRZEZNACZENIEM.
PRODUCENT NIE PONOSI ODPOWIEDZIALNOŚCI ZA SKUTKI ZANIECZYSZCZENIA ŁĄCZNIKA JAKIE POWSTAŁY W TRAKCIE JEGO INSTALACJI.
WYKONANIE "D" JEST WYKONANIEM DO BAZY I NA SZYNE TS35.

MONTAŻ I DEMONTAŻ POWINNA WYKONYWAĆ OSOBA POSIADAJĄCA UPRAWNIENIA ELEKTRYCZNE

INSTRUKCJA MONTAŻU ŁĄCZNIKA KRZYWKOWEGO SK10/16/20/25/32G DO ZABUDOWY

II) MONTAŻ NA SZYNE TS35

S.I. Spamel Posiada Certyfikat Zintegrowanego Systemu Zarządzania Jakością + Środowisko



"WYRÓB SPEŁNIA WYMAGANIA DYREKTYWY RoHS"

06.2016 P.S.
SK10G-0903-L02